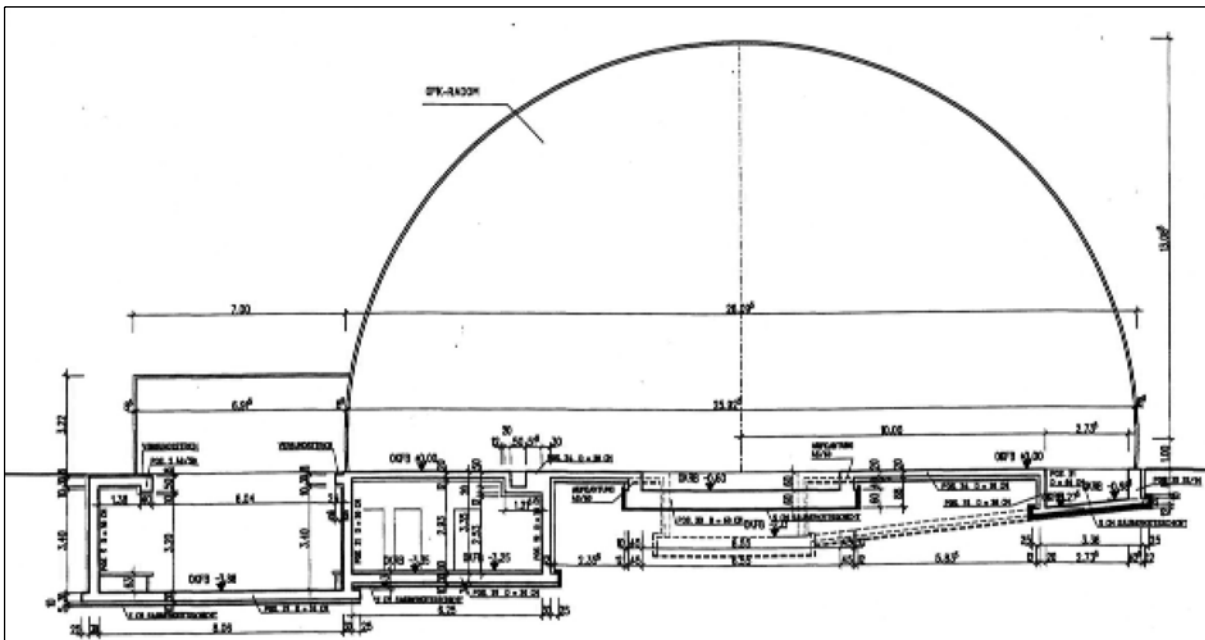
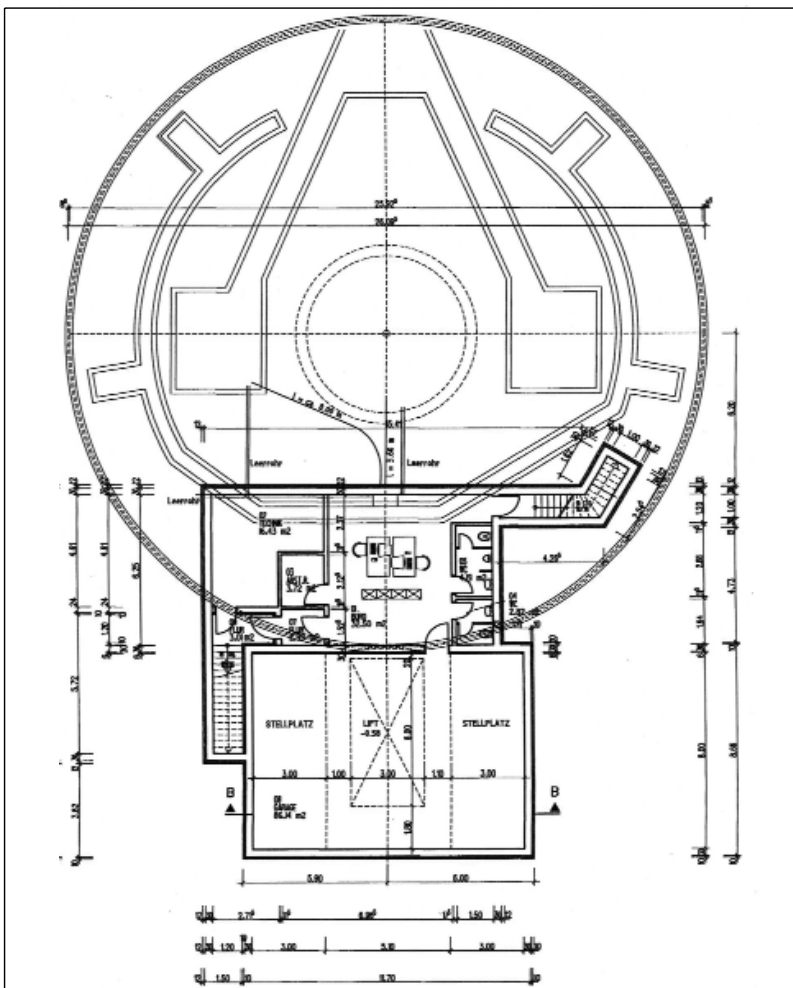


Referenzprojekt

Nippon Antenna



Querschnitt durch den Antennenmeßstand der Firma Nippon Antenna



Aufgabenstellung:

Planung eines Entwicklungsmeßstandes für die japanische Firma Nippon Antenna zur Vermessung und Neuentwicklung von Antennen, Autoantennen sowie zur Grundlagenforschung bestehender Autoantennen.

Das von unserem Büro geplante Bauwerk ist der zur Zeit genaueste und modernste Meßstand in Europa.

Die Anforderung an die Genauigkeit beim Betonbau lag bei diesem Bauwerk im Millimeterbereich.

Die Zusammenarbeit und Abstimmung mit amerikanischen Firmen war erforderlich, da die Meßtechnik zum größten Teil aus den USA stammt.

Draufsicht des Antennenmeßstandes der Firma Nippon Antenna

